

TONONE

BELLA



Scannez le code QR pour télécharger le manuel dans d'autres langues.

NL

ENG

DE

FR

IT

ES

Instructions d'assemblage



Pendant

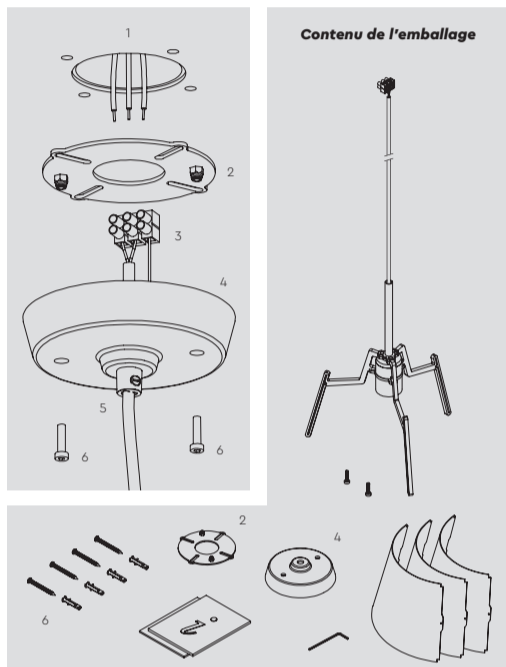


Table

BELLA PENDANT

Instructions d'assemblage

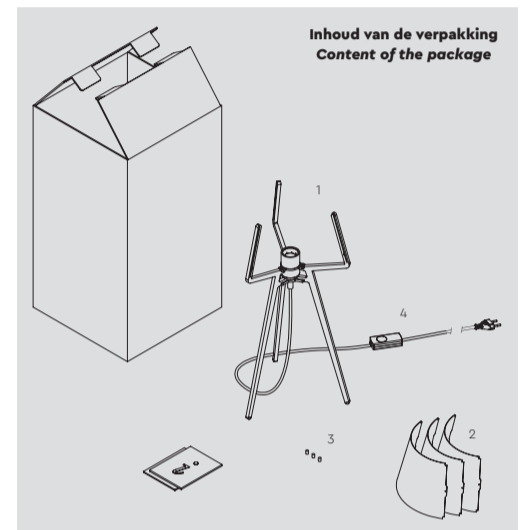
- Sortez la lampe, l'auvent de plafond (4) et la plaque de plafond de l'emballage.
- Coupez le courant électrique et montez la plaque de plafond (2) au plafond ou sur la boîte de jonction (1) avec les chevilles et les vis fournies. Veillez à fixer le côté plat au plafond.
- Raccordez la barrette de raccordement (3) sur le cordon de la Bella au réseau électrique.
- Placez l'auvent de plafond (4) sur la plaque de plafond (2) et fixez-le avec les vis M4x16 fournies (6).
- Si la lampe est suspendue à la bonne hauteur, dénudez le cordon sur mesure. Ensuite, vissez la décharge de traction (5) sur l'auvent de plafond (4).
- Le courant peut être rétabli.



BELLA TABLE

Instructions d'assemblage

- Sortez la lampe (1) de l'emballage.
- Pour fixer les auvents (2) et les supports en caoutchouc (3), voir la page ci-dessous.
- Vissez une source lumineuse dans le culot.
- Insérez la fiche dans la prise de courant.
- Allumez la lampe avec l'interrupteur/le variateur d'intensité (4).



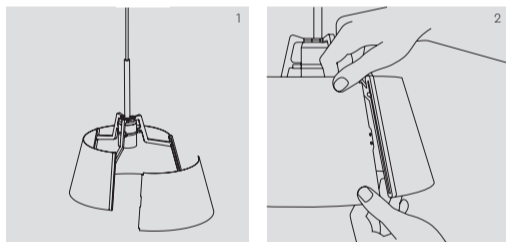
BELLA PENDANT

Instructions d'assemblage

La lampe Bella est conçue de manière à pouvoir (dé)monter facilement les auvents. Il est possible qu'un auvent se détache du luminaire pendant le transport. Ce n'est pas un problème, car l'auvent est facile à reclipser sur le luminaire. Faites-le soigneusement pour éviter d'éventuels dommages à la peinture (voir les images 1 et 2 ou la vidéo en scannant le code QR).

Assembly instructions

The Bella lamp has been designed in such a way that the caps are easy to (dis)assemble. It is possible that a cap becomes detached from the fixture during transport. This is not a problem, the cap can be easily clicked back onto the fixture. Do so carefully to prevent any damage to the paintwork (see image 1 & 2 or watch the video by scanning the QR code).



< LOOSE SHADE? LET US SHOW YOU HOW IT WORKS

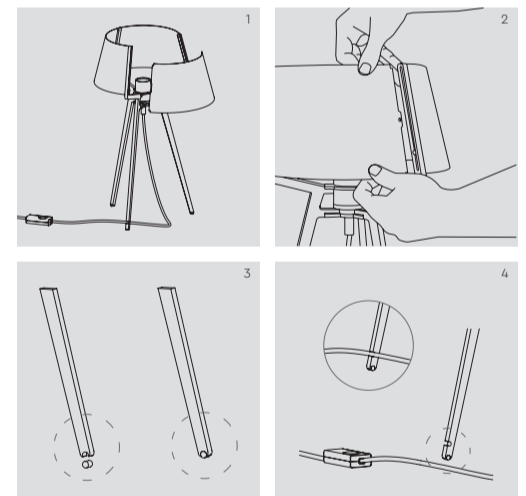
BELLA TABLE

Instructions d'assemblage

La lampe Bella est conçue de manière à pouvoir (dé)monter facilement les auvents. Il est possible qu'un auvent se détache du luminaire pendant le transport. Ce n'est pas un problème, car l'auvent est facile à reclipser sur le luminaire. Faites-le soigneusement pour éviter d'éventuels dommages à la peinture (voir les images 1 et 2 ou la vidéo en scannant le code QR).

Pour clipser les auvents et les supports en caoutchouc, voir l'image 3.

1 des 3 pieds de la Bella est doté d'encoches dans lesquelles le cordon peut être bloqué, voir image 4.

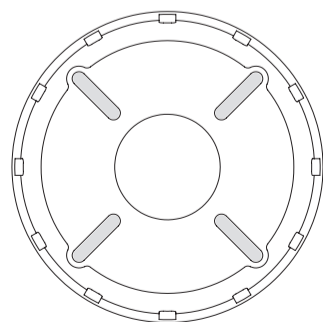


< LOOSE SHADE? LET US SHOW YOU HOW IT WORKS

BELLA PENDANT

Gabarit de perçage

Il y a un gabarit de perçage pour la Bella Pendant. Utilisez-le pour suspendre le plafonnier de manière précise et sûre. Scannez le code QR pour le gabarit de perçage.



< DOWNLOAD DRILLING TEMPLATE

Spécifications techniques

Modèle BELLA	Matériau	Poids
Bella Pendant	Acier, aluminium	1 kg
- culot en laiton	et laiton	
Bella Pendant	acier, aluminium	1 kg
- aluminium anodisé noir		

BELLA TABLE

Variateur d'intensité

Le variateur d'intensité a une mémoire. La lampe s'allume à la même intensité lumineuse que lorsqu'elle a été allumée pour la dernière fois.

- Appuyer 1x = allumer
- Appuyer 1x = éteindre
- Maintenir enfoncé = augmenter l'intensité lumineuse
- Maintenir enfoncé = réduire l'intensité lumineuse



Spécifications techniques

Modèle BELLA	Matériau	Poids
Bella Table	Acier, aluminium	2,3 kg
- culot en laiton	et laiton	
Bella Table	acier, aluminium	2,3 kg
- aluminium anodisé noir		

Type de variateur d'intensité: Tradim | Smart Led (filament) cord
Modèle à variateur d'intensité: 64212-100W/VA